

BANDEROLEUSE ORBITALE ARTEMIS 50

Machine semi-automatique pour emballage horizontal sous film étirable des produits carrés / ronds.

Applications:

Banderolage et protection des produits carrés comme des encadrements, des structures et des fenêtres sans vitre. Aussi pour des produits ronds comme des rouleaux de tuyau, des rouleaux de câble, des roues et des anneaux.

Avantage:

Emballage le produit par l'épaisseur et en tout son périmètre au lieu de l'emballer par la largeur. Laisse vide l'espace intérieur du produit pour colloquer des autres produits dedans. Économise film étirable parce qu'en utilise moins quantité en emballant l'épaisseur au lieu de la largeur.

Équipement Standard:

- Une structure en acier, peinte couleur grise et une base verte.
- Anneau tournant monté sur structure, peint couleur jaune.
- Table de rouleaux de gravité pour le déplacement du produit.
- Double porte-bobine, pour travailler avec une bobine pour emballage simple et avec deux bobines pour emballage renforcé ou pour davantage de rapidité d'emballage; préparation pour utiliser des bobines de film de différentes largeurs.
- Système autobloquant de bobines pour un changement rapide sans nécessité d'outils.
- Tension du film étirable réglable en fonction du produit à emballer.
- Vitesse de tour d'anneau réglable pour graduer recouvrement du film dans le produit.
- Dispositif d'arrêt de la machine pendant le changement de bobine pour la sécurité de l'opérateur.
- Pédale de sécurité pour activer / désactiver le cycle d'emballage de la machine.
- Système de transmission par courroie dentée de bas maintenance.
- Tableau électrique / panneau de commande: l'Interrupteur général, pilotes ligne / alarme, bouton reset, changement de bobine et un arrêt d'urgence.
- Emballage sur palet de bois pour transport.
- Conforme la normative CE de sécurité et fabrication de machinerie (2006/42/CE, 2004/42/CE & 93/68/CEE).

Accessoires (optionnels):

- Double système de coup automatique et pinceur de film étirable pour deux bobines.
- Table boules multidirectionnelles.
- Table de rouleaux motorisés (uniquement pour les produits ronds).
- Table externe avec rouleaux motorisés pour produits jusqu'à Ø 1800mm.
- Rouleau latéral vertical ajuste manuel.
- Rouleaux gravité horizontaux externes pour emballer profils.
- Roues avec freins.
- Accès à distance service technique (pour Ethernet).
- Couleur machine non standard.
- Cage en bois d'emballage pour le transport maritime.
- Boîte en bois d'emballage pour le transport maritime.



BANDEROLEUSE ORBITALE ARTEMIS 50

Machine semi-automatique pour emballage horizontal sous film étirable des produits carrés / ronds.

Spécifications techniques:

Dimensions produit à emballer:	
• Ø intérieur minimum	: 290 mm.
• Ø extérieur minimum / maximum	: 375 / 950 mm.
• □ intérieur minimum	: 245 x 245 mm.
• □ extérieur minimum	: 345x345mm
• Épaisseur maximum	: 225 mm.
• Poids minimum / maximal	: 5 / 25 kg.

Equipement électrique:	
• Connexion électrique	: 230V I.
• Puissance installée	: 0,36 Kw
• Manœuvre	: 24V c.c.
• Consommation électrique	: 0,34 Kw
• Variateur vitesse du plateau	: De 5 à 50 rpm.
• Variateur de vitesse	: Fuji.
• Programmable PLC	: Omron.
• Pression pneumatique	: 4 bars.
• Consommation air comprimé	: 6 litres/cycle.

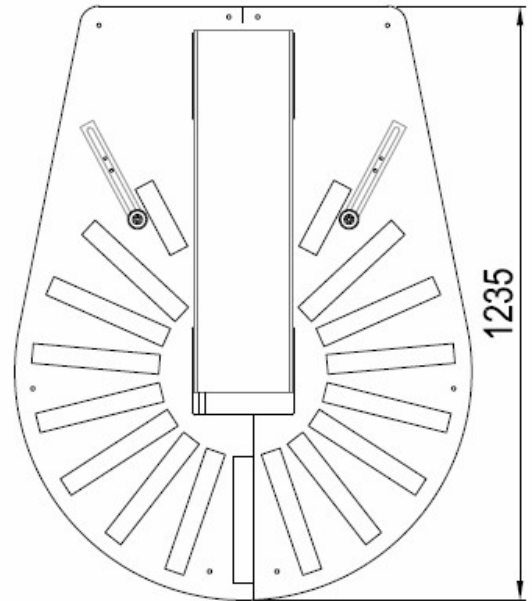
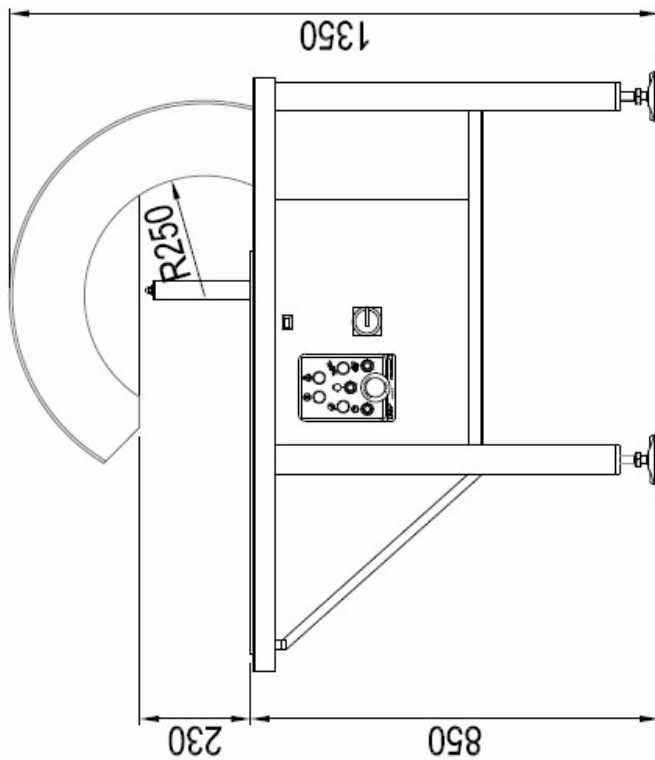
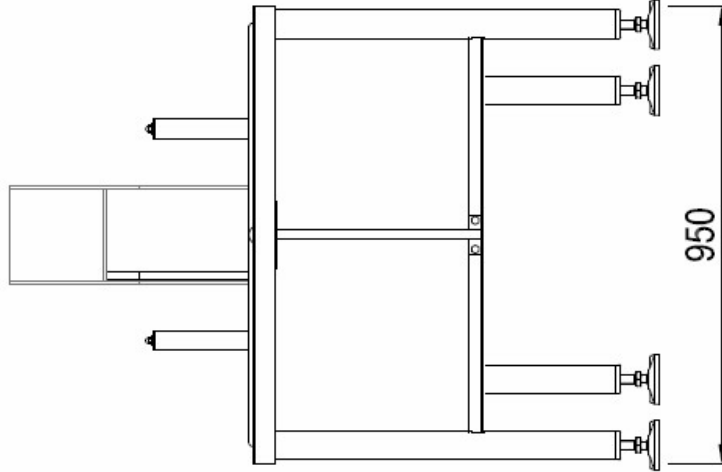
Dimensions bobine du film étirable:	
• Largeur	: 100 mm.
• Épaisseur	: 17, 20, 23 ou 30 microns.
• Ø extérieur / intérieur	: 120 / 38 mm.
• Coloris	: Transparent ou opaque.

Dimensions machine montées	: Consulter le plan ci-joint.
Dimensions machine emballée	: 1,20 x 1,40 x 1,45 m - 200 Kg.
Dimensions palette bobines film	: 1,00 x 1,20 x 1,72 m - 875 Kg.



Les caractéristiques techniques peuvent être modifiées sans avis préalable.

v07/2016



Plasticband®
FABRICANT MULTIPLE PER AUSADE
P.I. Font del Ràdium C/ Josep Trueta, 5
E-08403 GRANOLLERS (Barcelona) SpA
Tel. 938 495 722 Fax. 938 496 229

IMPORTANTE:
✓ ✓ Bulto.
✓ ✓ Mecanizado basto.
✓ ✓ Mecanizado fino.
✓ ✓ Rectificado.

Cotas sin tolerancia: ±0.2
Fecha. Firma.
Dibujado. 02/09/06 R. Sanjuan
Comprob. 27/09/11 M. Siso

Nº de Plano:
ARTEMIS
Escala: 1:10

Revisión. Fecha. Modificación.
Conjuntos: ARTEMIS 50
Plano: Medidas generales/Main sizes/Dimensions generales